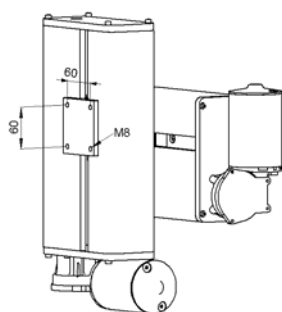
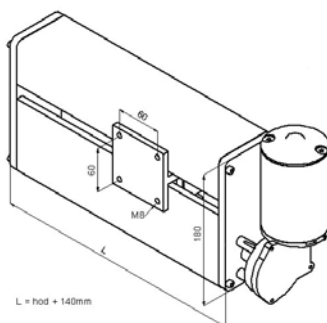


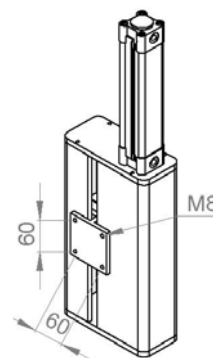
ELEMENTI ZA AVTOMATIZACIJO



Sani elektromotorne križne



Sani elektromotorne



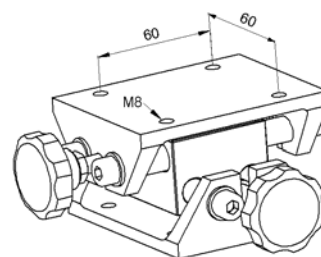
Sani pnevmatske

Uporaba:

- za natančno nastavljanje pozicije varilnega gorilnika, lahko tudi med samim varjenjem
- za pozicioniranje varilnega gorilnika v dveh oseh
- za varilni pomik varilnega gorilnika v dveh oseh
- z uporabo senzorja avtomatsko nastavljanje gorilnika

Lastnosti:

- modularna gradnja
- enosno ali dvoosno elektromotorno gibanje
- standardni hod 50-300 mm, ostalo po naročilu
- enosmerni elektromotor 90 W, 42 V
- prenos vrtilnega gibanja linearno preko vretena in kroglične matice
- robustna izdelava
- minimalno vzdrževanje



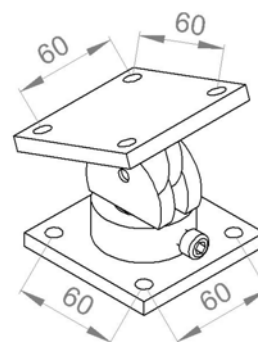
Sani križne ročne

Dodatni pribor:

- Krmilna omarica VM 1-sani
 - Gibanje levo-desno, gor-dol. Vklon z joystickom.
 - Končna stikala
 - Nastavljanje hitrosti s potenciometrom. Tiristorska regulacija.

Ostala krmiljenja po naročilu.

- Ročne križne sani
- Objemka za gorilnik
- Nagibni element



Zasučno nagibni element

AVP d.o.o. Avtomatizacija varilnih procesov

Cesta v Log 15, 1351 Brezovica pri Ljubljani / SLOVENIJA

tel: +386 1514 04 10, fax: +386 1 514 04 12 e-mail: info@avp.si www.avp.si