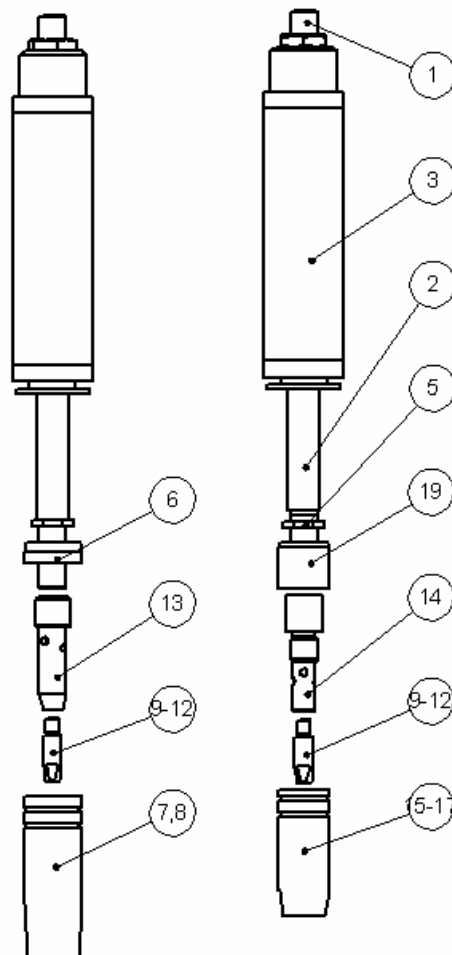


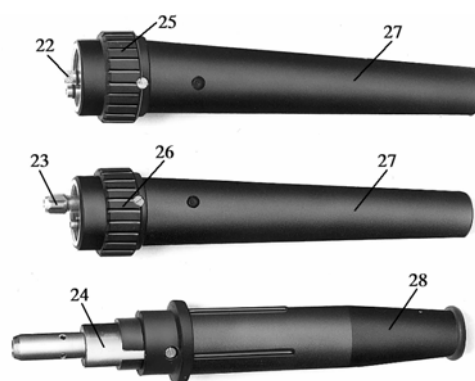
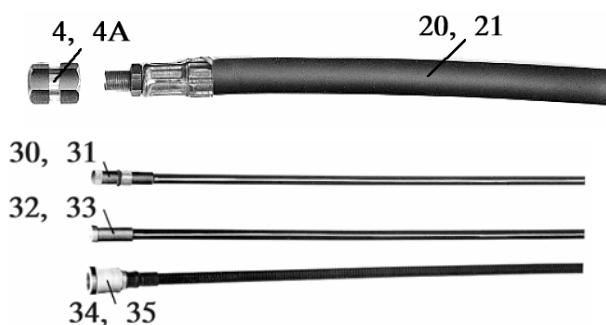
# STROJNI GORILNIKI - zračno hlajeni

Tehnični podatki	MG 355S	MG 255S
Varilni tok, 60% obremenitev	350 A, CO2 280 A, 60% mešanica	250 A, CO2 200 A 60% mešanica
Varilna žica	0,8; 1,0; 1,2	0,8; 1,0; 1,2
Dolžina	1; 1,2; 1,5; 2; 3 m	



## Sestavni deli gorilnika

- 1 cev gorilnika
- 2 izolacija
- 3 ročaj set strojni
- 4 spojna matica
- 4A spojna matica za izpih
- 5 omejlna matica
- 6 omejilec MG 355
- 7 šoba plinska 18 MG 355S
- 8 šoba plinska 21 MG 355S
- 9 šoba kontaktna 0,8
- 10 šoba kontaktna 1,0
- 11 šoba kontaktna 1,2
- 12 šoba kontaktna 1,6
- 13 ustje MG 355
- 14 ustje MG 255
- 15 šoba plinska 12 MG 255S
- 16 šoba plinska 16 MG 255S
- 17 šoba plinska 19 MG 255S
- 19 omejilec MG 255
- 20 koaksialni kabel MG 355
- 21 koaksialni kabel MG 255
- 22 spojni element Iskra
- 23 spojni element Binzel
- 24 spojni element Uljanik-Esab
- 25 matica Iskra
- 26 matica Binzel
- 27 oporna cev Iskra-Binzel
- 28 oporna cev Uljanik-Esab
- 30 vodilni vložek S Iskra
- 31 vodilni vložek teflon Iskra
- 32 vodilni vložek S Binzel
- 33 vodilni vložek teflon Binzel
- 34 vodilni vložek S Uljanik-Esab
- 35 vodilni vložek teflonski Uljanik-Esab



### Izvedbe gorilnika

Centralni priključek Iskra  
Centralni priključek Binzel  
Centralni priključek Uljanik

**AVP d.o.o.** Avtomatizacija varilnih procesov

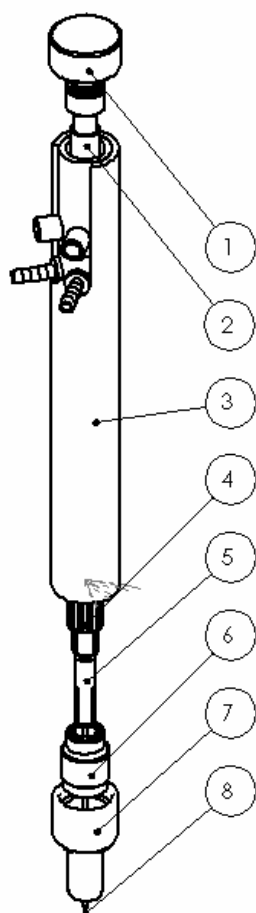
Cesta v Log 15, 1351 Brezovica pri Ljubljani / SLOVENIJA

tel: +386 1514 04 10, fax: +386 1 514 04 12 e-mail: [info@avp.si](mailto:info@avp.si) [www.avp.si](http://www.avp.si)

# STROJNI TIG GORILNIKI

Tehnični podatki	○TG 202S	●TG 302S
Varilni tok,	200A	300A
100% obremenitev		
Dolžina	3; 4 m	3; 4 m

○ zračno hlajeni  
● vodno hlajeni



## Sestavni deli gorilnika:

- 1 pritrdilni čep
- 2 cev gorilnika
- 3 izolacija gorilnika
- 4 centrirni kos
- 5 stročnica 1; 1,6; 2,4; 3,2
- 6 razpršilec
- 7 keramična šoba 6; 9; 11; 13 /l=30; l=50)
- 8 wolfram elektroda 1; 1,6; 2,4; 3,2
- 13 cevni paket zračni 3m
- 14 cevni paket zračni 4m
- 15 cevni paket vodni 3m
- 16 cevni paket vodni 4m



**AVP d.o.o.** Avtomatizacija varilnih procesov

Cesta v Log 15, 1351 Brezovica pri Ljubljani / SLOVENIJA

tel: +386 1514 04 10, fax: +386 1 514 04 12 e-mail: [info@avp.si](mailto:info@avp.si) [www.avp.si](http://www.avp.si)

# STROJNI GORILNIK MG 505V

## vodno hlajen

### Tehnični podatki

Varilni tok, 60% obremenitev

Varilna žica

Dolžina

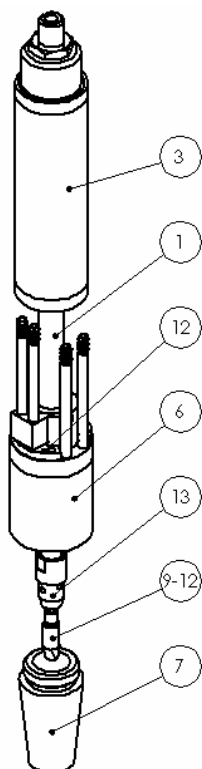
### MG 505V

500 A, CO2

450 A, 60% mešanica

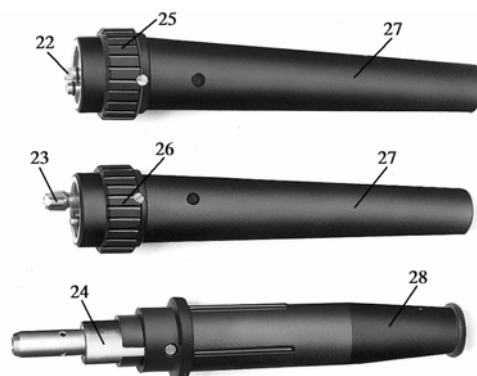
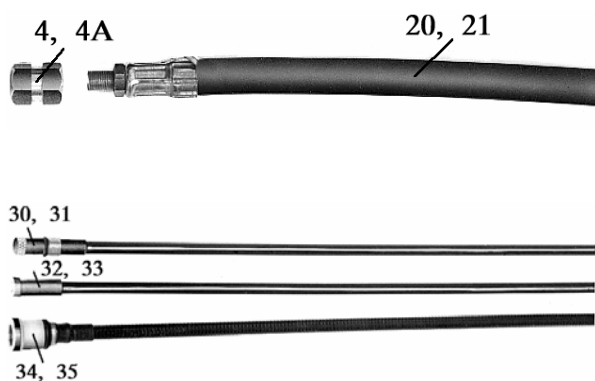
0,8; 1,0; 1,2

1 m ; 4 m



### Sestavni deli gorilnika

- 1 cev gorilnika MG 505V
- 2 opora
- 3 ročaj set strojni
- 4 spojna matica
- 4A spojna matica za izpih izolacija
- 5 izolacija
- 6 hladilno telo II.
- 7 šoba plinska MG 505V
- 9 šoba kontaktna 0,8
- 10 šoba kontaktna 1,0
- 11 šoba kontaktna 1,2
- 12 šoba kontaktna 1,6
- 13 ustje MG 505S
- 20 koaksialni kabel MG 505V 1 m
- 21 koaksialni kabel MG 505V 4 m
- 22 spojni element Iskra
- 23 spojni element Binzel
- 24 spojni element Uljanik-Esab
- 25 matica Iskra
- 26 matica Binzel
- 27 oporna cev Iskra-Binzel
- 28 oporna cev Uljanik-Esab
- 30 vodilni vložek S Iskra
- 31 vodilni vložek teflon Iskra
- 32 vodilni vložek S Binzel
- 33 vodilni vložek teflon Binzel
- 34 vodilni vložek S Uljanik-Esab
- 35 vodilni vložek teflonski Uljanik-Esab
40. cev za dotok vode kpl. 1 m
41. cev za dotok vode kpl. 4 m
42. cev za odtok vode kpl. 1 m
43. cev za odtok vode kpl. 4 m
44. plašč 1 m
45. plašč 4 m



### Izvedbe gorilnika

Centralni priključek Iskra

Centralni priključek Binzel

Centralni priključek Uljanik

**AVP d.o.o.** Avtomatizacija varilnih procesov

Cesta v Log 15, 1351 Brezovica pri Ljubljani / SLOVENIJA

tel: +386 1514 04 10, fax: +386 1 514 04 12 e-mail: info@avp.si www.avp.si

# GORILNIK S160



## ZUNANJA ŠOBA

<i>Koda</i>	<i>opis</i>	<i>debelina rezanja</i>	<i>plin</i>
IA0RREK000A1	Šoba zunanja A1	3-100 mm	acetilen
IA0RREK000A2	Šoba zunanja A2	100-300 mm	acetilen
IA0RREK000P1	Šoba zunanja P1	3-100 mm	propan
IA0RREK000P2	Šoba zunanja P2	100-200 mm	propan
IA0RREK000E1	Šoba zunanja E1	3-100 mm	zemeljski plin
IA0RREK000E2	Šoba zunanja E2	100-300 mm	zemeljski plin

## REZALNA ŠOBA

<i>koda</i>	<i>opis</i>	<i>debelina rezanja</i>	<i>rezanje</i>
IA0RREK000K1	Šoba rezalna K1	5-15 mm	ročno + strojno
IA0RREK000K2	Šoba rezalna K2	15-30 mm	ročno + strojno
IA0RREK000K3	Šoba rezalna K3	30-60 mm	ročno + strojno
IA0RREK000K4	Šoba rezalna K4	60-100 mm	ročno + strojno
IA0RREK000K5	Šoba rezalna K5	100-200 mm	ročno + strojno
IA0RREK000SK1	Šoba rezalna SK1	5-15 mm	strojno
IA0RREK000SK2	Šoba rezalna SK2	15-30 mm	strojno
IA0RREK000SK3	Šoba rezalna SK3	30-60 mm	strojno
IA0RREK000SK4	Šoba rezalna SK4	60-100 mm	strojno
IA0RREK000SK5	Šoba rezalna SK5	100-200 mm	strojno



**AVP d.o.o.** Avtomatizacija varilnih procesov

Cesta v Log 15, 1351 Brezovica pri Ljubljani / SLOVENIJA

tel: +386 1514 04 10, fax: +386 1 514 04 12 e-mail: [info@avp.si](mailto:info@avp.si) [www.avp.si](http://www.avp.si)